

Sensor-LED-Innenleuchte

RS 16 S

Glas
EAN 4007841 035105
Art.-Nr. 035105



LED

30 Jahre (Ø 4,5 Std / Tag)

3000 K

3000K warmweiß



Hochfrequenz Sensor 360°



Ø 3 - 8 m



IP44



2 - 2000 Lux



5 Sek - 15 Min



Manuelle Übersteuerung 4 Std



Vernetzbar via Kabel



Innenleuchte

Funktionsbeschreibung

Evolution eines Klassikers. Sensor Innenleuchte RS 16 S, ideal für Flure, Dielen, Treppenhäuser und Bäder. Integrierter Hochfrequenz-Sensor mit 360° Erfassung, ø 3-8 m Reichweite. Neuste LED-Technik, 918 lm bei einem Verbrauch von nur 9,3 W. Zeit- und Dämmerungsschwelle einstellbar.

RS 16 S

Glas
EAN 4007841 035105
Art.-Nr. 035105



Technische Daten

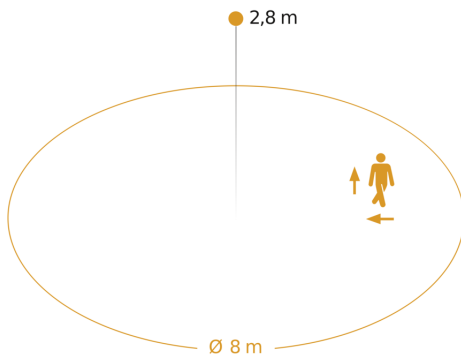
Abmessungen (Ø x H)	273 x 96 mm
Mit Leuchtmittel	Ja, STEINEL LED-System
Mit Bewegungsmelder	Ja
Herstellergarantie	3 Jahre
Einstellungen via	Potis
Mit Fernbedienung	Nein
Variante	Glas
VPE1, EAN	4007841035105
Anwendung, Ort	Innenbereich
Anwendung, Raum	Flur / Gang, Funktionsraum / Nebenraum, Treppenhaus, WC / Waschraum, Außenbereich, Innenbereich
Farbe	Weiß
Inkl. Hausnummernbogen	Nein
Montageort	Wand, Decke
Montageart	Wand, Decke, Aufputz
Schlagfestigkeit	IK03
Schutzart	IP44
Schutzklasse	II
Umgebungstemperatur	von -10 bis 40 °C
Werkstoff des Gehäuses	Glas
Werkstoff der Abdeckung	Glas opal
Netzanschluss	220 – 240 V / 50 – 60 Hz
Eigenverbrauch	0,38 W
Montagehöhe max	4,00 m
HF-Technik	5,8 GHz
Slavebetrieb einstellbar	Nein
Erfassung	ggf. durch Glas, Holz und Leichtbauwände
segmentweise Ausblendung	Nein
Elektronische Skalierbarkeit	Ja
Mechanische Skalierbarkeit	Nein
Reichweite Radial	Ø 8 m (50 m ²)

Reichweite Tangential	Ø 8 m (50 m ²)
Dämmerungsschalter	Ja
Sendeleistung	< 1 mW
Lichtstrom Gesamtprodukt	918 lm
Farbtemperatur	3000 K
Farbabweichung LED	SDCM3
Leuchtmittel	LED nicht austauschbar
Socket	Ohne
LED Kühlsystem	Passive Thermo Control
Softlichtstart	Nein
Dauerlicht	schaltbar, 4 h
Dämmerungseinstellung	2 – 2000 lx
Zeiteinstellung	5 s – 15 Min.
Grundlichtfunktion	Ja
Grundlichtfunktion Zeit	10/30 Min., ganze Nacht
Dämmerungseinstellung Teach	Nein
Vernetzung	Ja
Art der Vernetzung	Master/Master
Vernetzung via	Kabel
Absicherung B10 (ST)	54
Absicherung B16 (ST)	87
Absicherung C10 (ST)	90
Absicherung C16 (ST)	145
Grundlichtfunktion in Prozent	10 %
Leistung	9,3 W
Öffnungswinkel	160 °
Schutzart, Decke	IP44
Erfassungswinkel	360 °
Produkt Kategorie	Sensor-LED-Innenleuchte

RS 16 S

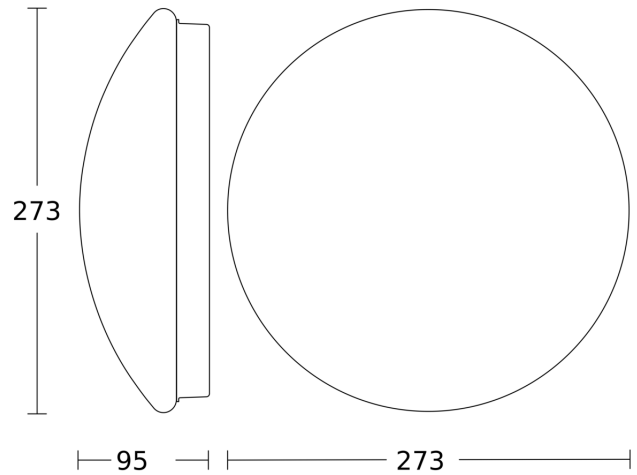
Glas
EAN 4007841 035105
Art.-Nr. 035105

Sensorerfassungsbereich

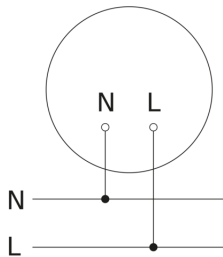


Mögliche Montagehöhe: 2,00 m - 4,00 m
Orange: radial und tangential

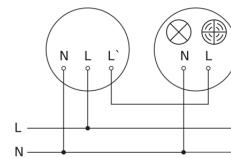
Maßzeichnung



Schaltplan



Schaltplan Master



RS 16 S

Glas
EAN 4007841 035105
Art.-Nr. 035105

Schaltplan Master-Master Vernetzung

